

welair® blue

■ Enhetsaggregat 0,5 – 5 m³/s



www.welair.se

welair®

Enhetsaggregat

Welair Blue är ett lättinstallerat aggregat som har roterande värmeväxlare, effektiva påsfilter med låga tryckfall, el- eller vatten-värme, returluftsdel och inbyggd styrutrustning. Welair Blue finns i fyra storlekar för luftmängder upp till ca. 5 m³/s. Welair Blue är ett aggregat framtaget för att möta behovet av energieffektiva aggregat till kompakta mått och flexibla lösningar.

Hölje och paneler

Welair Blue har ett hölje med paneler bestående av dubbla, alu-zink belagda plåtar i korrosivitetsklass C4. Den mellanliggande isoleringen består av brandhärdig mineralull. Allt är uppbyggt på stabila aluminiumprofiler med panellåsningslist i stället för skruv och nit. Det går således enkelt att demontera paneler för att underlätta intransport eller själv skifta kanalanslutning mellan gavel och tak. Inspektionsdörrarna har kombinerade handtag och gångjärn. Dörrarna kan alltså öppnas på valfri sida eller plockas bort helt. Aggregaten levereras i delat utförande och sammanfogas enkelt, med invändiga skruvförband, man kommer åt även om aggregatet står mot en vägg. Alla elkablar har snabbkopplingar för ett enkelt och snabbt montage.



Fläktar och motorer

Welair Blue har kammarfläktar med högeffektiva, varvtals-reglerade EC-motorer. De permanentmagnetiserade EC-motorerna (PM-motor) har hög verkningsgrad över ett stort varvtalsområde och tillsammans med den intelligenta styr-utrustningen optimeras driften för lägsta möjliga energiåtgång.



Värmeväxlare

Welair Blue är anpassade för den nordiska marknaden och har 250 mm bred, roterande värmeväxlare med extra hög verkningsgrad året om, normalt helt befriad från påfrysning.



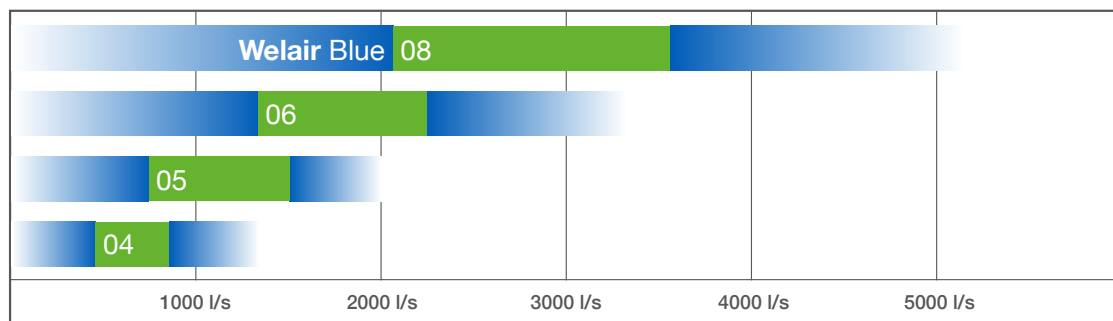
Welair ids2

Den inbyggda styrutrustningen är förberedd för att klara de flesta förekommande reglerfall och har ett användargränssnitt som de flesta förstår sig på. Följande egenskaper finns redan från början:

- Enkel design med avancerat innehåll för hög användarvänlighet.
- Temperaturreglering, bl.a. konstant tilluftsreglering, från luftsreglering och rumsreglering
- Luftmängdsreglering, bl.a. konstant flöde, tryck och CO2.
- Utekompensering av luftmängd
- Kylforcering (ökad luftmängd vid kylbehov)
- Sommarnattkyla (frikyla nattetid)
- Mätning och övervakning av filtertryckfall
- Brandfunktioner
- Möjligt att tvångsstyra fläktar, ventiler, värmeväxlare mm.
- Kontinuerlig övervakning av alla funktionsdelar
- Alla mätvärden är avläsningsbara
- Larm- och driftslogg
- Kommunikation via Modbus och TCP/IP
- Inbyggd webserver....och mycket mer



Översikt, luftflödesområden (l/s)



Dimensionering **welair** designer

För utförliga data används aggregatvals-programmet Welair Designer som hämtas kostnadsfritt på vår hemsida:

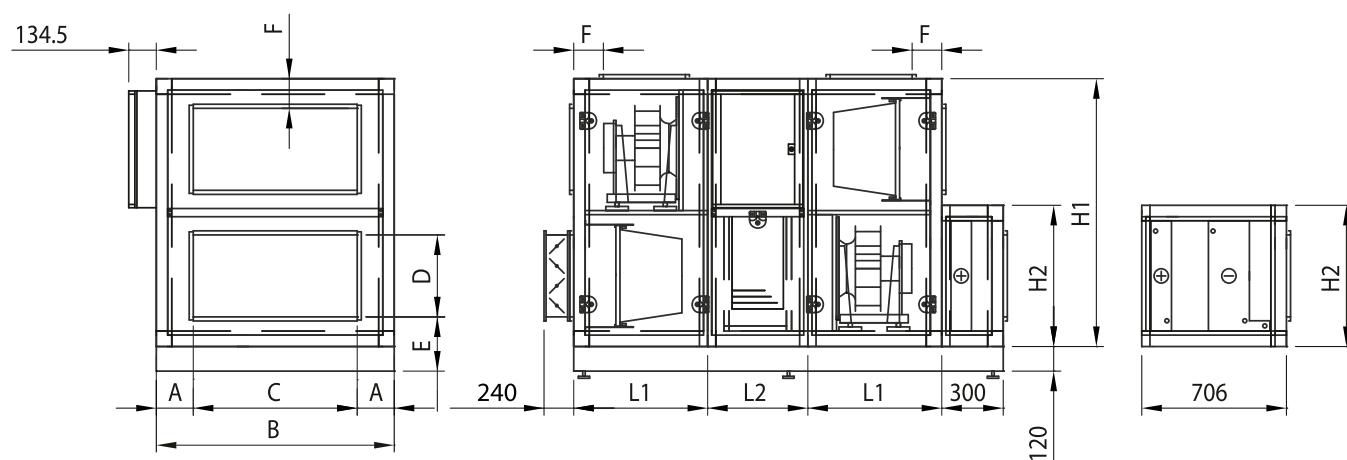
www.welair.se där presenteras samtliga data och mått samt en utförlig energiberäkning med LCC-Kalkyl. Aggregat-ritningar i 3D kan även erhållas, för användning i Auto-cad.

Övriga produkter

Welair finns också i andra utföranden t ex med roterande värmeväxlare, enkel korsströmsvärmeväxlare, och batterivärmeväxlare. Se vår hemsida för det kompletta programmet: www.welair.se

Tekniska data

Mest ekonomisk drift inom grönmarkerat område med $SFP_v = \max 1,5$ (200 Pa) och $\eta_{VWX} \min 80\%$



Blue	A	B	C	D	E	F	H1	H2	L1	L2
04	180	1161	800	400	265	145	1307	689	653	489
05	200	1401	1000	500	263	143	1500	786	750	489
06	212	1724	1300	600	271	151	1735	903	867	489
08	250	2100	1600	800	265	145	2110	1091	1055	489

Vi förbehåller oss rätten att ändra angivna data utan föregående meddelande. Aktuella data och mått framgår av tekniska beräkning i Welair Designer.

